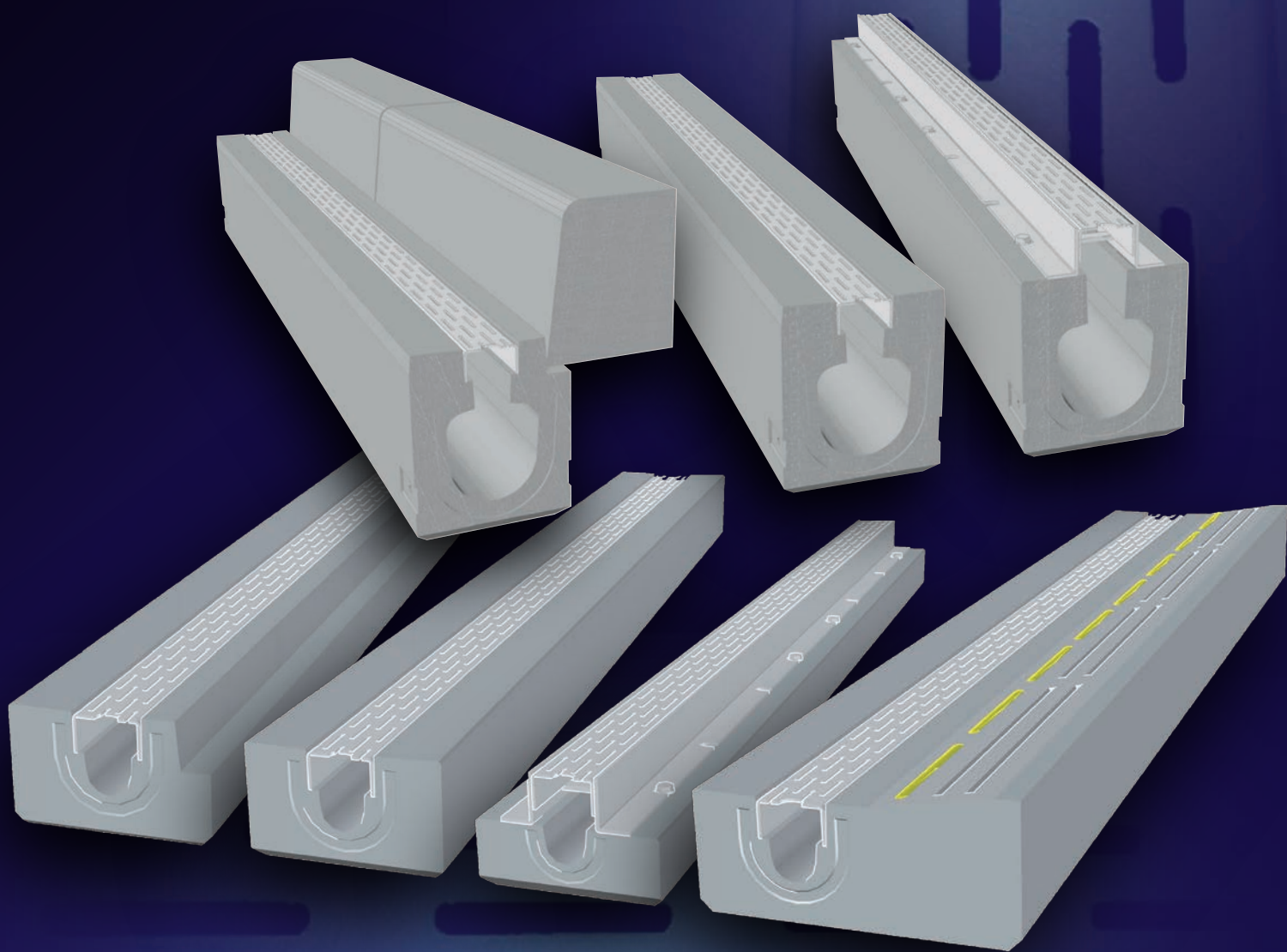


SK

導水溝

HEADRACE GROOVE



Shinko Kozai Co.Ltd.



CONTENTS

ユニバーサルブロック

ユニバーサルブロック(標準用)	1
カーブ用(巻き込み用)	1

SK導水ブロック

スタンダードタイプ	2
乗り入れタイプ	2
アングルタイプ	2

SK導水ブロック用柵

スタンダードタイプ用集水柵	3
乗り入れタイプ用集水柵	3
アングルタイプ用集水柵	3

SK導水溝

スタンダードタイプ	4
乗り入れタイプ	4
アングルタイプ	4

SK導水溝用柵

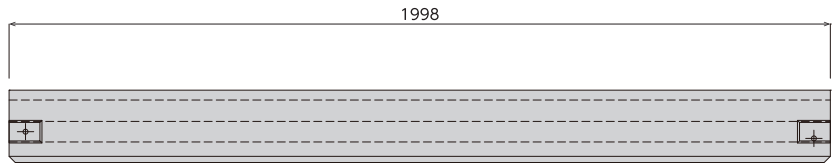
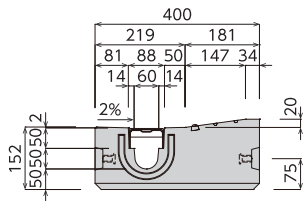
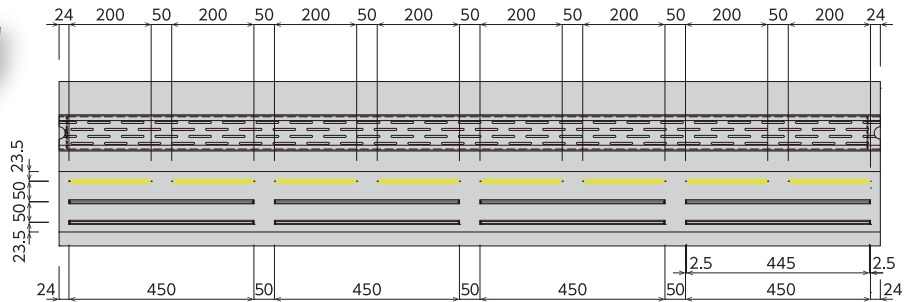
スタンダードタイプ用集水柵	5
乗り入れタイプ用集水柵	5
アングルタイプ用集水柵	5

ユニバーサルブロック

ユニバーサルブロックはすべての人にやさしい街づくりをテーマに開発された商品です。自転車の走行に邪魔にならないようエプロン幅を極力抑え、かつエプロン内の半円形の水路が雨水をいち早く排水口へ導きます。これにより水溜まりや水跳ねを防止します。黄色の樹脂は弱視の方へ配慮し、また凹凸を設けることで滑り止めの効果をもたらします。

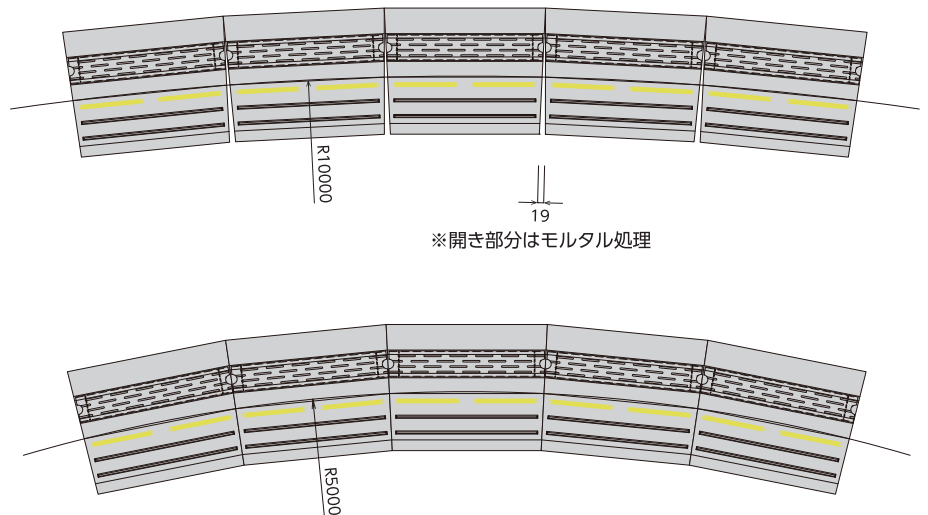
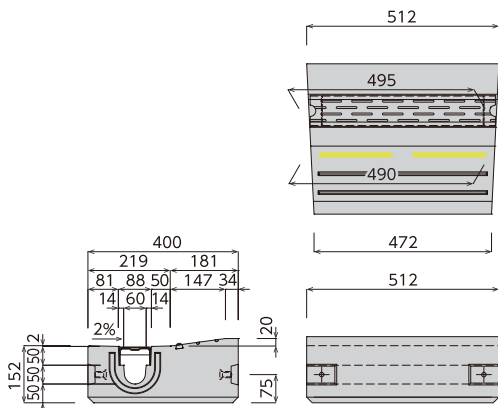
ユニバーサルブロック(標準用)

■参考重量：260kg/2m



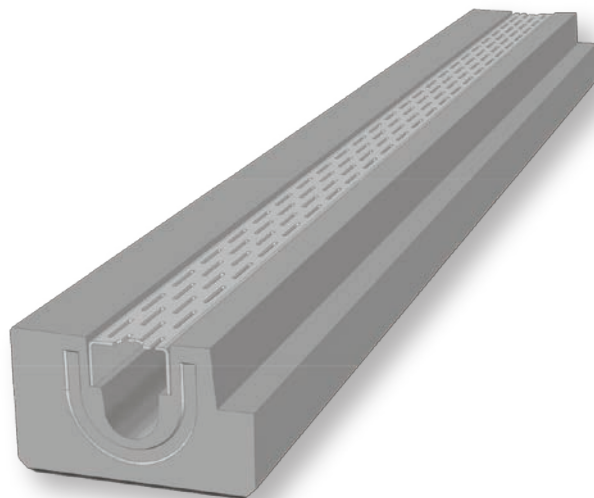
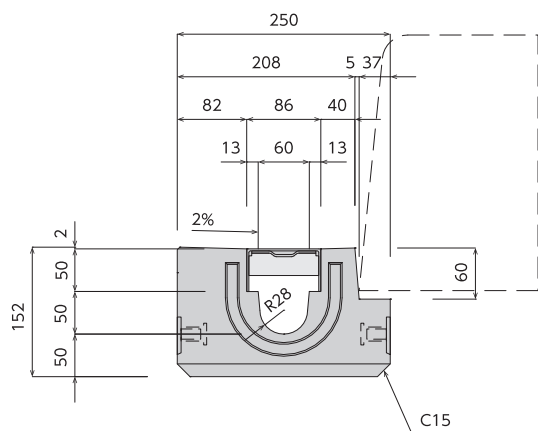
カーブ用(巻き込み用)

■参考重量(コーナー)：65kg



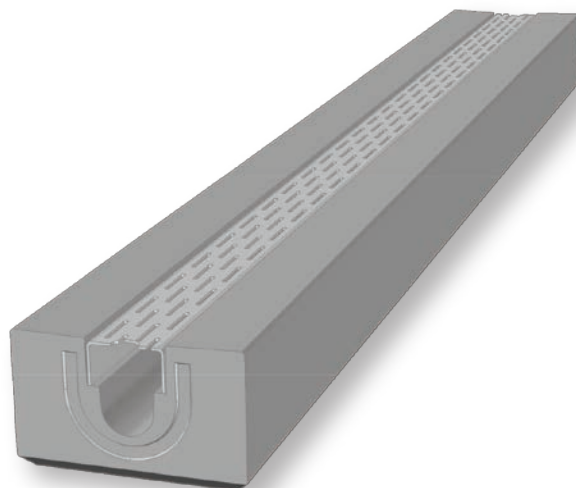
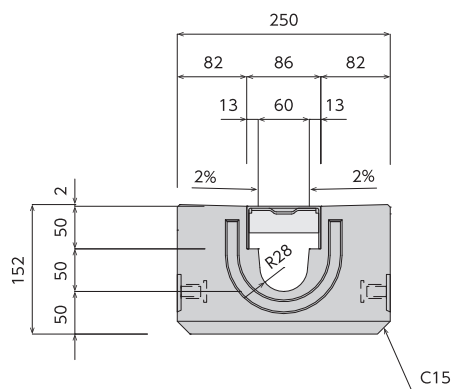
スタンダードタイプ

■参考重量: 130kg/2m



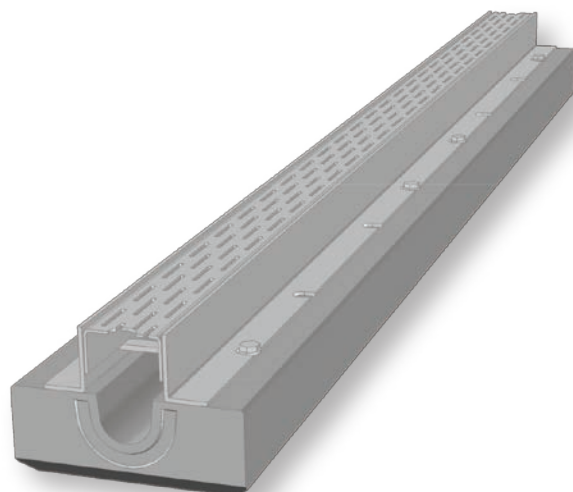
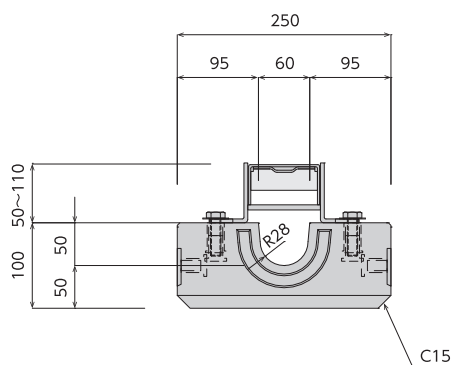
乗入れタイプ

■参考重量: 145kg/2m



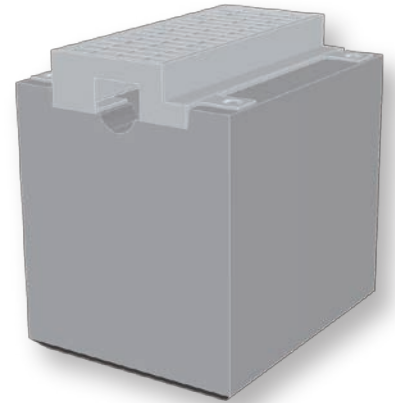
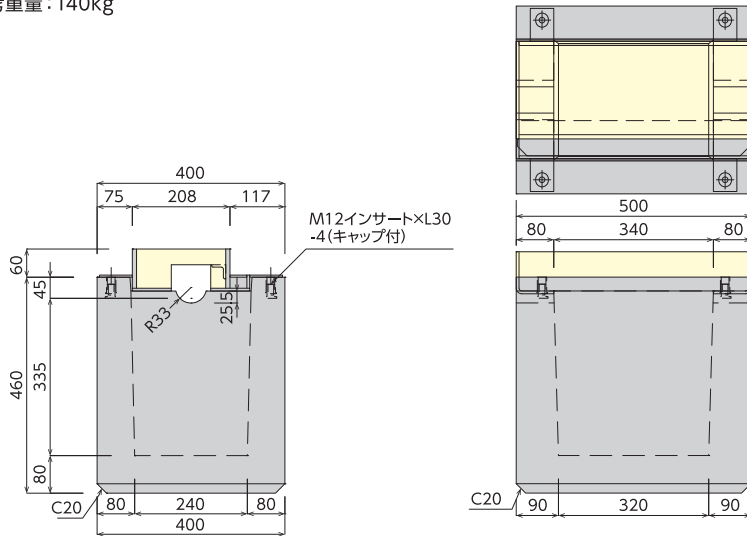
アングルタイプ

■参考重量: 105kg/2m



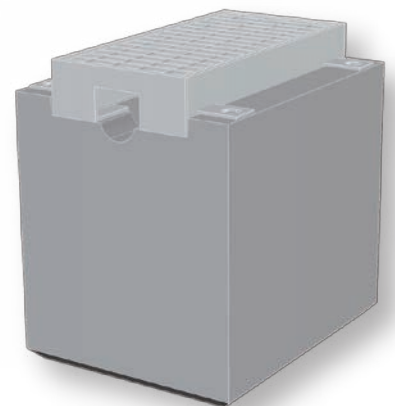
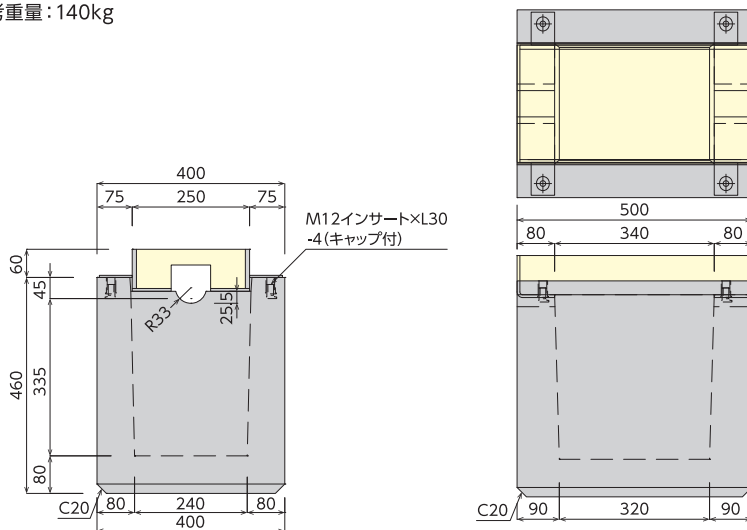
スタンダードタイプ用集水桝

■参考重量：140kg



乗り入れタイプ用集水桝

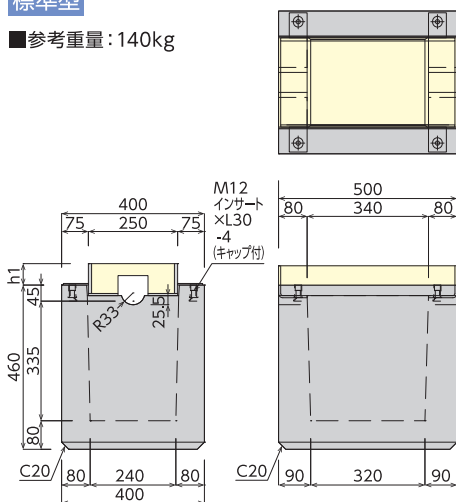
■参考重量：140kg



アングルタイプ用集水桝

標準型

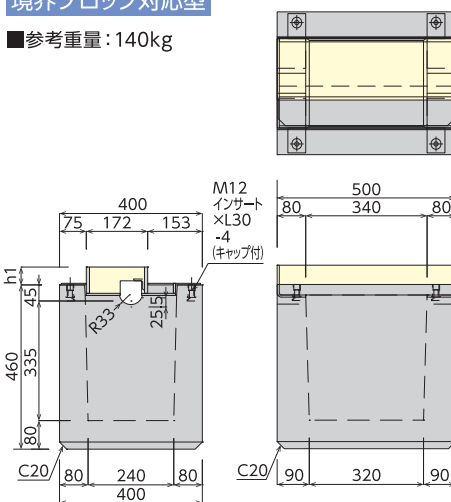
■参考重量：140kg



h1=50, 70, 90, 110

境界ブロック対応型

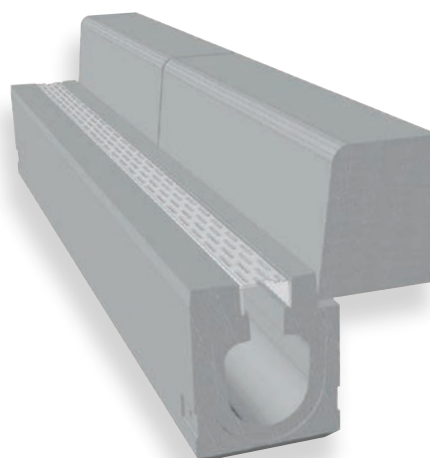
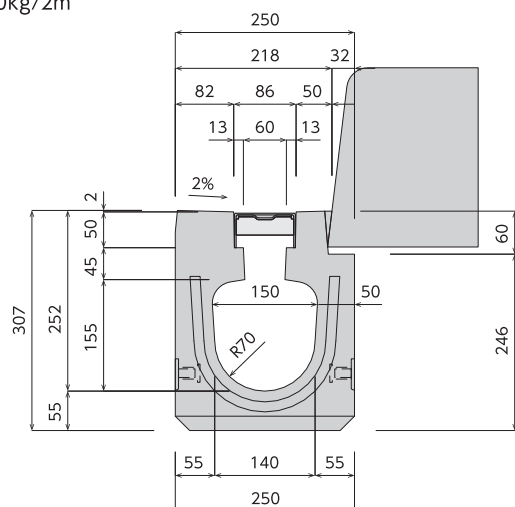
■参考重量：140kg



※上記は全てバリアフリー対応として細目ノンスリップ用もご用意できます。
 ※上記参考重量は受け枠・グレーチングは含まれません。

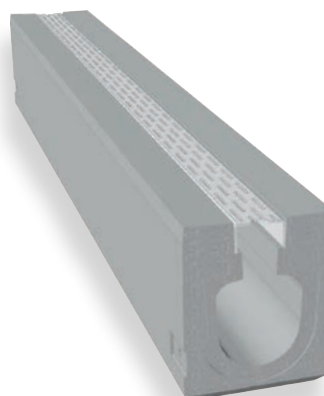
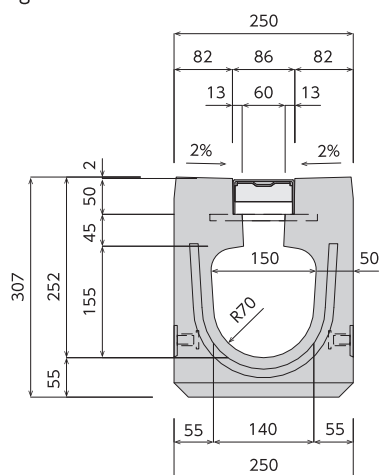
スタンダードタイプ

■参考重量: 220kg/2m



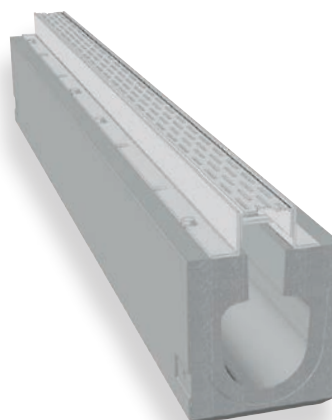
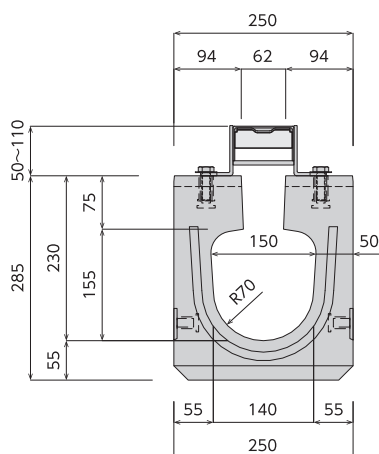
乗入れタイプ

■参考重量: 235kg/2m



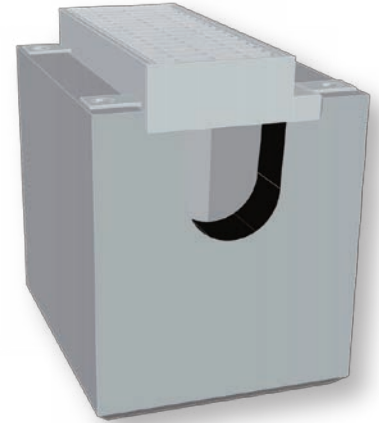
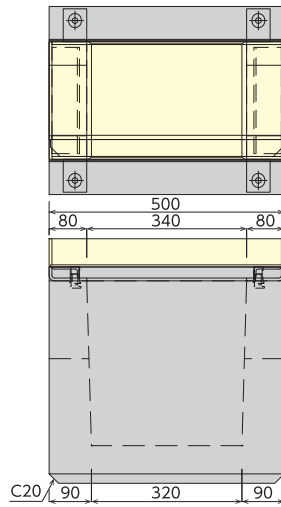
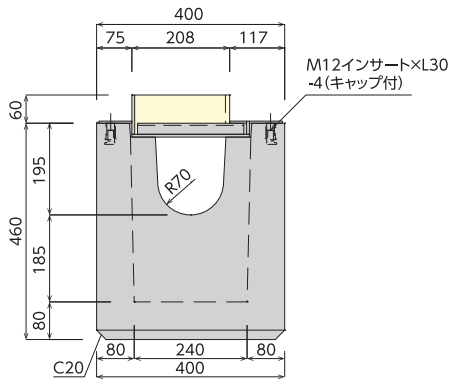
アングルタイプ

■参考重量: 220kg/2m



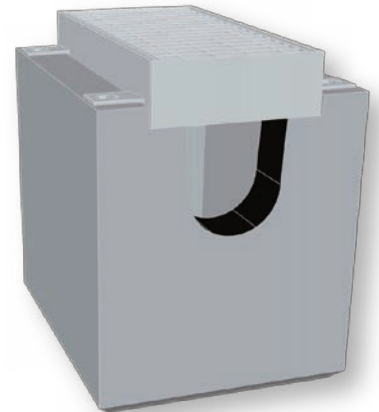
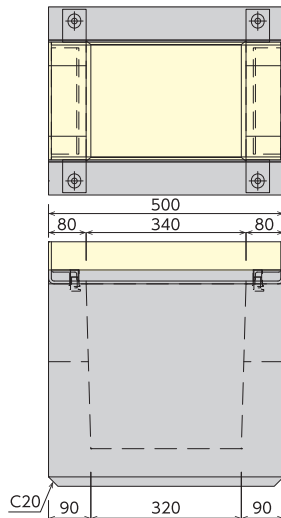
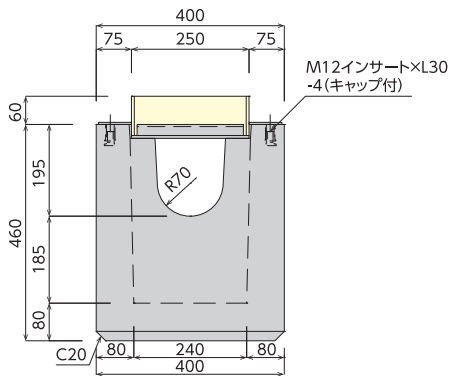
スタンダードタイプ用集水枳

■参考重量：130kg



乗り入れタイプ用集水枳

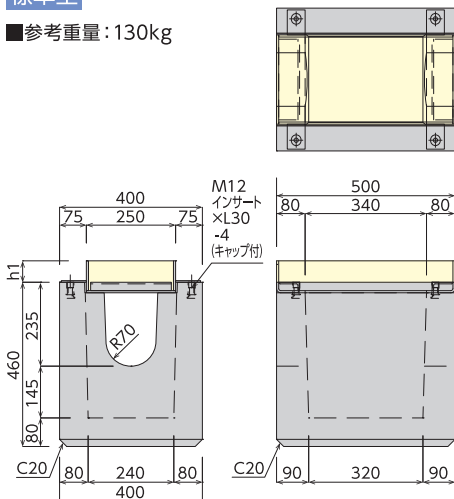
■参考重量：130kg



アングルタイプ用集水枳

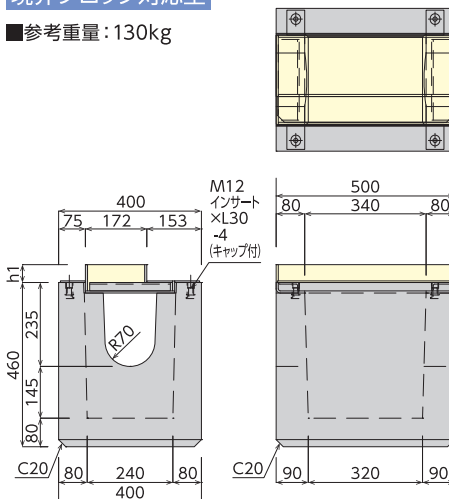
標準型

■参考重量：130kg

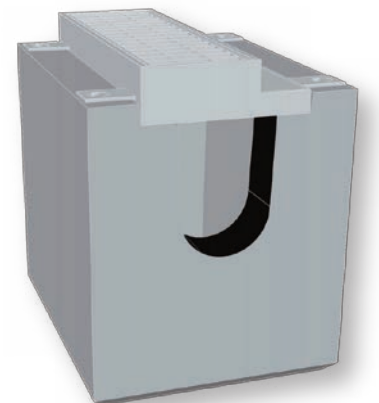


境界ブロック対応型

■参考重量：130kg



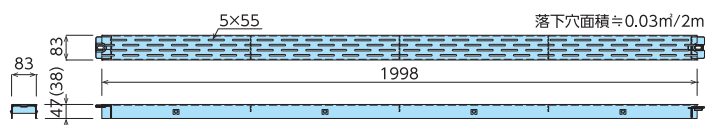
h1=50, 70, 90, 110



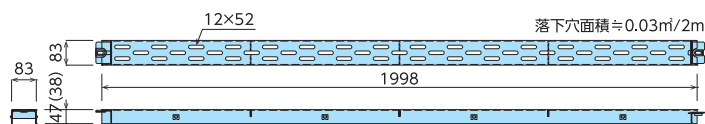
※上記は全てバリアフリー対応として細目ノンスリップ用もご用意できます。
 ※上記参考重量は受け枠・グレーチングは含まません。

専用オリジナルリッド

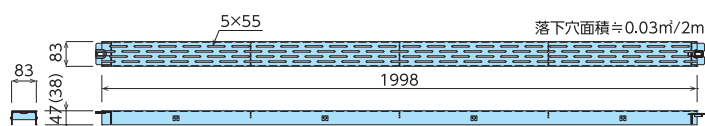
■ バリアフリー対応タイプ



■ パンチ穴タイプ



■ バリアフリーノンスリップ仕様



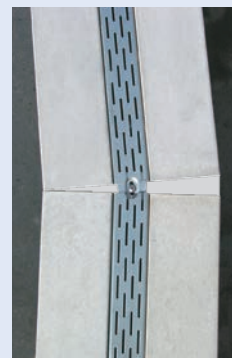
※アングルH-50の時は()内の寸法です。
※その他の仕様・規格は別途お問い合わせください。

SK側溝専用開発されたオリジナルリッド(鋼製蓋)は、必要十分な排水面積が確保されている反面、側溝内に流入する土砂は格子タイプに比べ1/5程度に削減できますので、維持管理面でも効果的です。

更に安全対策として、オリジナルリッド側面に跳ね上げ防止用の爪が4ヶ所設けてある他、オリジナルリッド同士がすべてボルト連結にて固定されます。

又、R施工や施工の延びにも対応した構造になっております。

ノンスリップ仕様においては、特殊加工により表面に0.5mmから0.9mmの突起部を設け、滑りづらい仕様になっており、既存商品と同価格で提供させていただきます。



施工上の注意

必ず次の事項をお守りください

- 吊り上げは必ず2点以上で吊り上げてください。
- 吊り上げ中、製品の下に入らないでください。
- 吊り上げ状態は必要最低限の時間にしてください。
- 吊り上げ状態でしばらく置かなければならない時は、地面より最低限の高さにしてください。
- 吊り上げ時は決められた人以外は、製品に近付かないでください。
- 作業者は互いに声を掛け合い、安全に細心の注意を払ってください。
- 吊り上げ・移動時の高さは、地面より最低限の高さにしてください。
- 吊り上げ前に、吊りワイヤーに磨り減り・バラ発生等の摩耗が無い事を確認してください。
- 作業完了時、ワイヤーや吊り金具を外す時は、周囲に人のいない事を確認してください。
- 吊り上げは、資格を持った人の操作するクレーンで行ってください。
- クレーンへの指示は、決められた人が一人で合図してください。
- 製品は重量物の為、万事に細心の注意を払い、安全に施工してください。

 **新興工材株式会社**

[本社] 〒983-0012 宮城県仙台市宮城野区出花1-15-3
TEL 022-258-9517 FAX 022-258-9566

□ 仙台営業所 / TEL.022-258-9564

□ 新潟出張所 / TEL.090-8584-9013

□ 広島営業所 / TEL.082-264-6641

□ 関東事業部 / TEL.022-290-9763

□ 神奈川事業部 / TEL.090-5837-8748

□ 福岡営業所 / TEL.092-411-1871

[関連会社] D.C.T新興工材北海道株式会社 TEL 011-716-6021 FAX 011-716-6025