

# SK

## エントリーP型 T-25横断

新世紀 新世代

PAJ. Manufactures Line up



横断側溝専用開発された商品で、特に路面上に現れる天端部においては衝撃・摩耗・騒音・滑り防止等に対する補強を施し最大限安全走行に配慮した従来のグレーチング工法における横断側溝の問題点を解決し一変させた商品です。

### 北海道 釧路西消防署



### 青森県 津軽SA

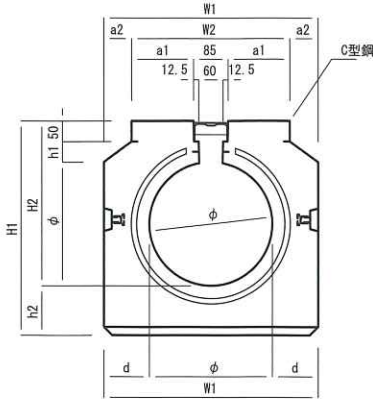


### 北海道 尾岱沼漁港道



その他 全国実績多数

## 規格・寸法

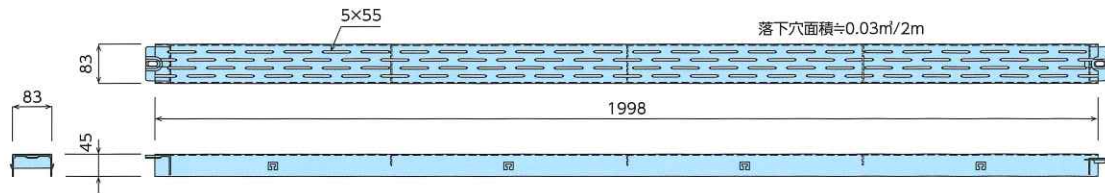


規格	W1	W2	H1	H2	a1	a2	h1	h2	d	L	参考重量 kg
φ200	360	285	380	300	100	37.5	50	80	80	2000	440
φ250	430	285	450	350	100	72.5	50	100	90	2000	600
φ300	520	385	520	400	150	67.5	50	120	110	2000	870
φ350	570	385	570	450	150	92.5	50	120	110	2000	990
φ400	670	385	655	510	150	142.5	60	145	135	2000	1340
φ450	750	385	720	560	150	182.5	60	160	150	2000	1630
φ500	830	385	800	625	150	222.5	75	175	165	2000	1990
φ600	950	385	980	800	150	282.5	150	180	175	2000	2700
φ700	1070	385	1100	910	150	342.5	160	190	185	1000	1650

## 専用オリジナルリッド

### ■バリアフリーノンスリップ仕様

・跳ね上げ防止 ・振れ止め防止 ・連結固定



※ t=3.2  
※ その他の仕様・規格は別途お問い合わせください。



 **新興工材株式会社**

[本社] 〒983-0012 宮城県仙台市宮城野区出花1-15-3  
TEL 022-258-9517 FAX 022-258-9566  
<http://www.i-shinko-k.co.jp>

□ 仙台営業所 / TEL.022-258-9564 FAX.022-258-9566  
□ 関東事業部 / TEL.022-290-9763 FAX.022-258-9566

□ 広島営業所 / TEL.082-264-6641 FAX.082-264-6670  
□ 福岡営業所 / TEL.092-411-1871 FAX.092-411-2629

[関連会社] D.C.T 新興工材北海道株式会社 TEL 011-716-6021 FAX 011-716-6025